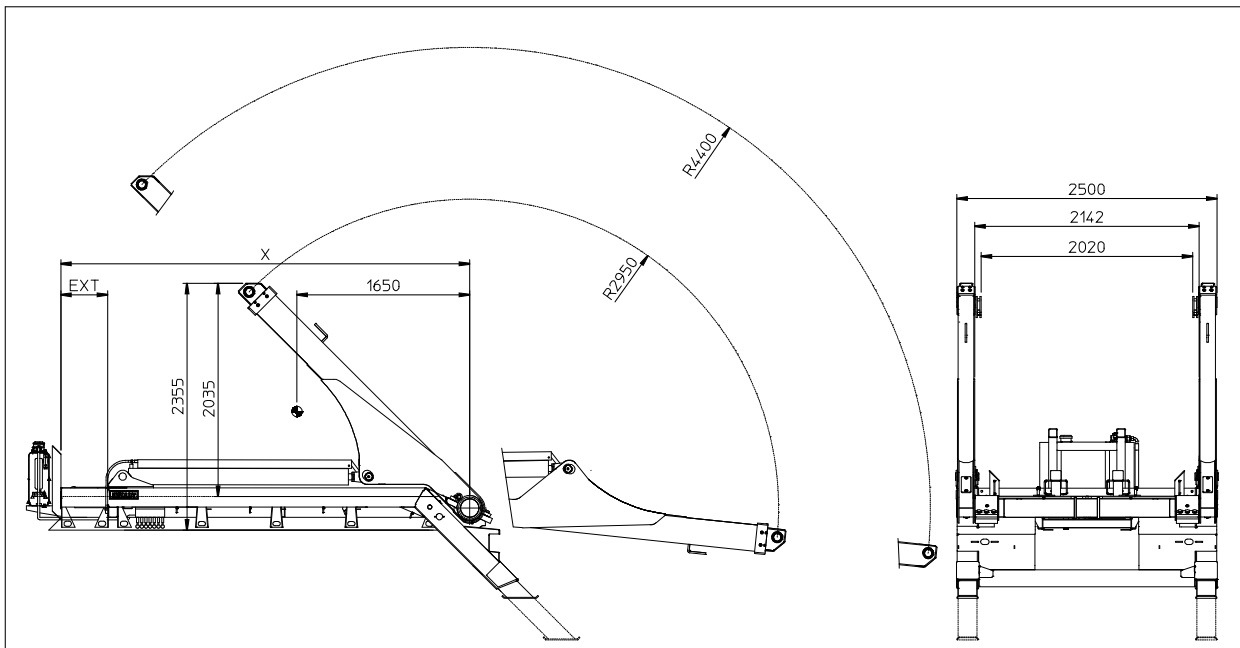


# Hyvalift Portaarmsystemen

## NG 2014 TA **XL**



TYPE: <b>XL= 1450 mm</b>	NG2014TA <b>XL</b>	NG2014TA <b>XL + 250 EXT</b>	NG2014TA <b>XL + 450 EXT</b>	NG2014TA <b>XL + 650 EXT</b>	NG2014TA <b>XL + 850 EXT</b>	NG2014TA <b>XL + 1350 EXT</b>
<b>X (mm)</b>	3.470	3.720	3.920	4.120	4.320	4.820
<b>Hefcapaciteit (Kg)</b> Armlengte 2950 mm Armlengte 4400 mm <sup>3</sup>	14.000 9.300	14.000 9.300	14.000 9.300	14.000 9.300	14.000 9.300	14.000 9.300
<b>Hefcapaciteit 800mm onder maaveld (Kg)</b> Armlengte 2950 mm Armlengte 4400 mm <sup>3</sup>	9.500 6.300	9.500 6.300	9.500 6.300	9.500 6.300	9.500 6.300	9.500 6.300
<b>Nuttig laadvermogen (afh. van chassis) (Kg)</b>	±14.000	±14.000	±14.000	±14.000	±14.000	±14.000
<b>Standaard gewicht (Kg)<sup>1</sup></b>	±2.875	±2.955	±3.025	±3.035	±3.040	±3.070
<b>Opneemtijd<sup>2</sup> (s)</b>	33	33	33	33	33	33
<b>Afzettijd<sup>2</sup> (s)</b>	27	27	27	27	27	27
<b>Steunpoten uit/in<sup>2</sup> (s)</b>	8	8	8	8	8	8
<b>Telescooparm uit/in<sup>2</sup> (s)</b>	11	11	11	11	11	11
<b>Snelgang afzetten lege containers<sup>2</sup> (s)</b>	16	16	16	16	16	16

<sup>1</sup> Ruwe schatting op basis van een standaard systeem, incl. hulpframe, excl. opties.

<sup>2</sup> Ruwe schatting op basis van: PTO type C, pomp 80 l/min., motor 1200 t/min, PTO overbrenging i = 1.0.

<sup>3</sup> Gemeten met de hefarmen onder een hoek van 15°